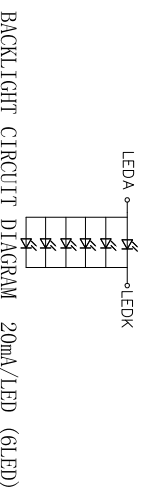


基本规格:

DISPLAY TYPE:	3.5" WGA IPS TFT
	NORMALLY BLACK
TRANSMISSIVE	
RESOLUTION:	320 (RGB)*480
Driver IC:	ILI9488
触控 IC:	
Viewing Angle(U/D/L/R)	80/80/80/80 Typ
LCM+CP BRIGHTNESS:	350 cd/m ² Typ
Chromaticity (W TP):	
Contrast:	700TYP
NTSC:	
Uniformity	80% MIN
TC:	
GAMMA	
CROSSSTALK:	
BLU LIGHT:	6pcs, 6#±120nm (20mV/LED)
Interface:	
OPERATING TEMP:	-20° C ~ 70° C
STORAGE TEMP:	-30° C ~ 80° C
电压:	10VCC=1.8V (TYP) VCC=2.8V (TYP)
平面度:	0.35MM MAX
寄存器地址:	

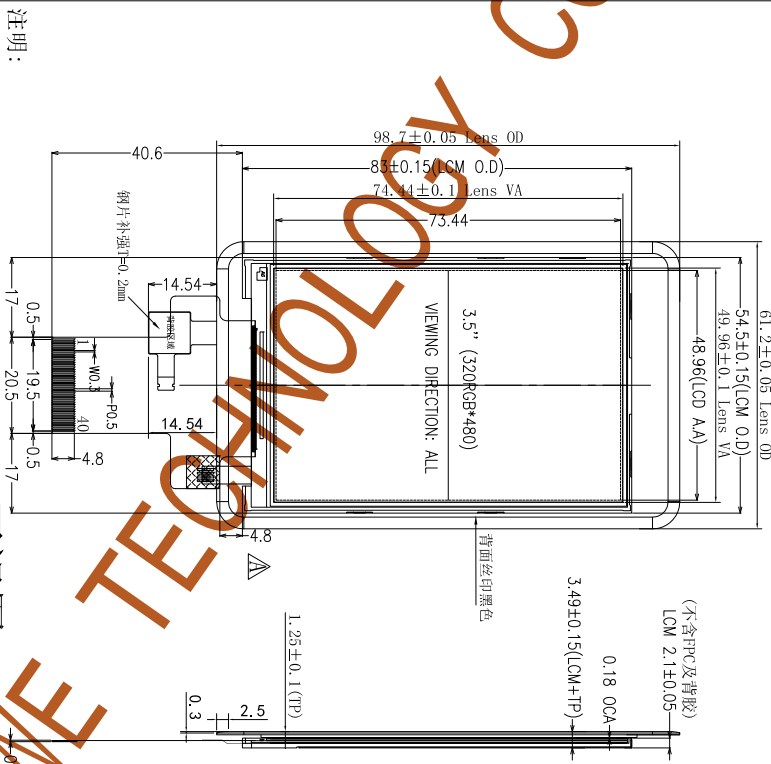
产品规格

由 Autodesk 教育版产品制作



NOTE:

- VIEWING DIRECTION: FULL VIEW
- 本产品符合RoHS要求
- GENERAL TOLERANCE: ±0.2 "() "reference dimension *为重点尺寸
- 客户终端使用连接器型号: FH26-25S-0.35MM
- 产品要求SLEEP可以硬件无供电
- 建议贴合的TP开窗尺寸比LCD AA左右宽度尺寸单边大0.4.
- ESD(整机): 接触+/-4kV, 空气+/-8kV

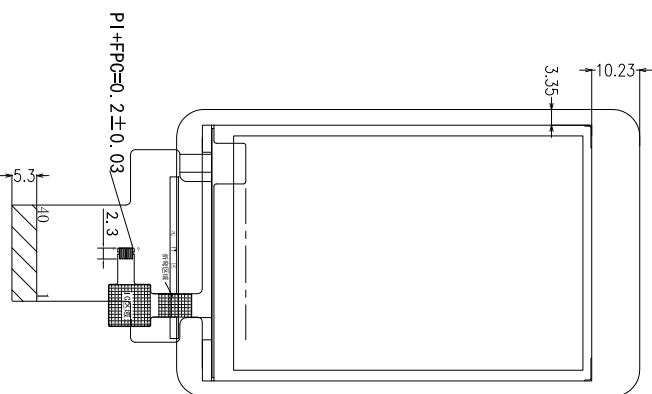
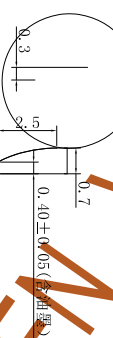


正视图

侧视图

背视图

- 注明:
- 产品结构: G+G
 - 驱动IC: GSL1691
 - 未注公差: ±0.1mm, COVER LENS边缘未注导角c=0.15*0.15.
 - LENS使用0.7mm 国产玻璃盖板, 表面强化后硬度要达到7H.
 - 环保符合RoHS要求.
 - VDD电压: 2.8V, IIC通信电压: 1.8V.
 - 透过率>85%.
 - 工作温度-20~70°, 存储温度-30~80° C.



Pin Define

Pin No.	Description
1	GND
2	SDA(1.8V)
3	SCL(1.8V)
4	VDD(2.8V)
5	INT(1.8V)
6	RST(1.8V)

02	△	按客户要求IC型号更改, FPC单层区加长	邓瑞林	2017.05.16
01		First issue	邓瑞林	2017.05.11
VER.	SYMBOL	AMENDMENT	SIGN	DATE

DRAWN	ME. CHECKED
	EE. CHECKED
	APPROVED

TITLE
MODULE SPEC.



深圳市优奕视界有限公司
SHENZHEN VIEWE TECHNOLOGY CO., LTD

DRAWING NO.	3rd Issue
UNIT	mm
SCALE	10F 1
SHEET	FIT