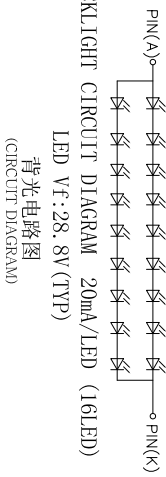


基本规格:

DISPLAY TYPE:	6.98" IPS TFT NORMALLY BLACK TRANSMISSIVE
RESOLUTION:	720 (RGB) * 1280
Driver IC/CTP IC:	JD9365/G69688
Viewing angle(U/D/L/R)	80/80/80/80 Typ
LCM+CTP BRIGHTNESS:	400 cd/m2 Typ
Chromaticity (W TP):	
Contrast:	800Typ
NTSC:	
Uniformity	80% MIN
TC:	
GAMMA	
CROSSSTALK:	
BLICKLIGHT:	16pcs, 8串两并40mA(20mA/LED)
Interface:	MPII VIDEO MODE
OPERATING TEMP:	-20° C ~ 70° C
STORAGE TEMP:	-30° C ~ 80° C
电压:	IOVCC=1.8V (TYP) VCC=2.8V (TYP)
平面度:	0.35MM MAX
寄存器地址:	

由 Autodesk 教育版产品制作



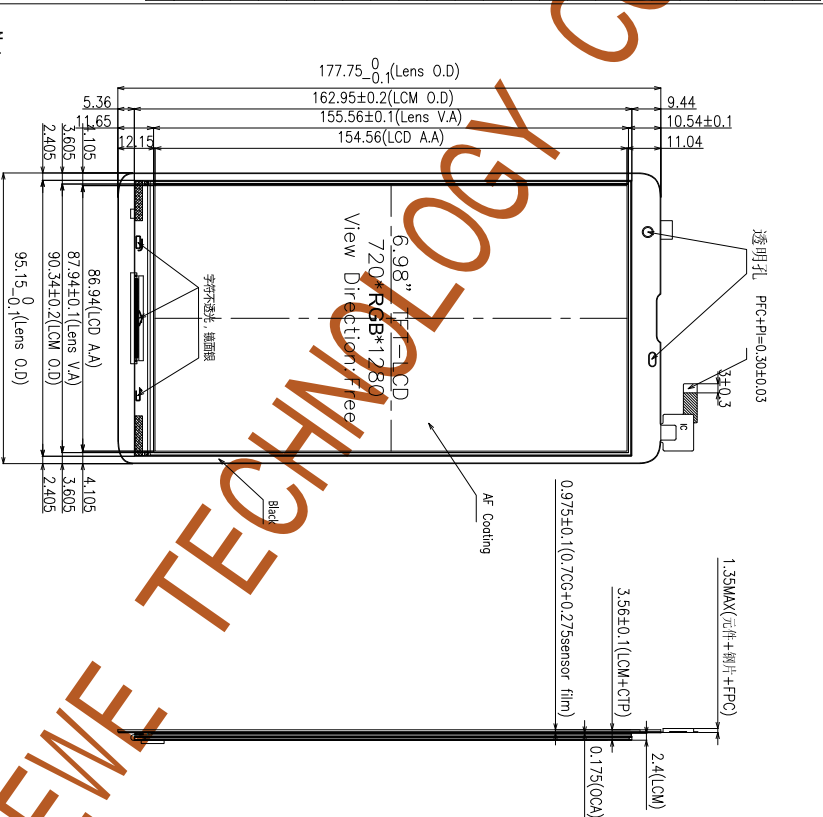
NOTE:

- VIEWING DIRECTION: FULL view
- 本产品符合RoHS要求
- GENERAL TOLERANCE: ±0.2 () "reference dimension
*为重点尺寸
- 客户终端使用连接器型号: FH26-25S-0.35HW
- 产品要求SILIEEP可以硬件无供电
- 建议贴合的TP开窗尺寸比LCD AA在左右宽度尺寸单边大0.25.
- ESD (整机): 接触+/-6kV, 空气+/-10kV

Pod No.

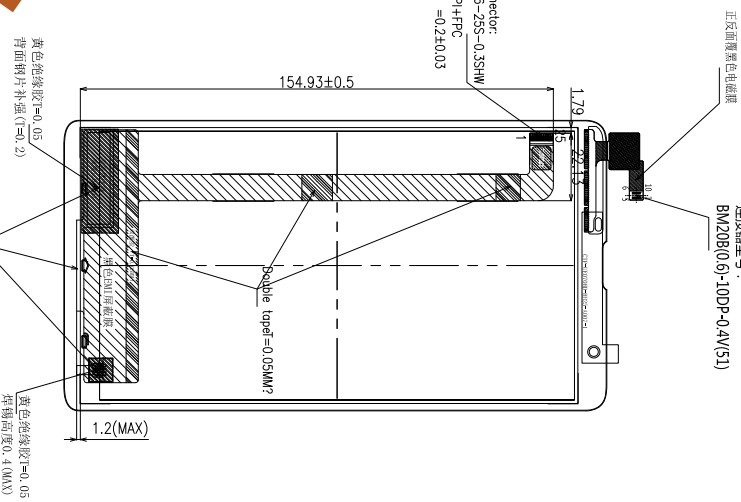
1	LCM_ID	定义
2	LED_K	GND
3	LED_A	NC
4	GND	NC
5	VCC(2.8V)_PMU	NC
6	IOVCC(1.8V)_PMU	NC
7	CABC_PWM	NC
8	LPTE	NC
9	LRSTB	NC
10	GND	NC
11	MPI_TDP3_LCM	NC
12	MPI_TDN3_LCM	NC
13	GND	NC
14	MPI_TDP2_LCM	NC
15	MPI_TDN2_LCM	NC
16	GND	NC
17	MPI_TCP_LCM	NC
18	MPI_TON_LCM	NC
19	GND	NC
20	MPI_TDP1_LCM	NC
21	MPI_TDN1_LCM	NC
22	GND	NC
23	MPI_TDP0_LCM	NC
24	MPI_TDN0_LCM	NC
25	GND	NC

由 Autodesk 教育版产品制作



Note:

- 结构: GF+H
- 盖板使用康宁大猩猩玻璃(2320), >=7H, DOL>=35um, GS>=750Mpa.
- 0MG钢化玻璃边缘需倒角, 无毛刺、无崩边;
- [N]为重点尺寸, N为数字, 未注公差按±0.05mm;
- 工作温度: -20° C TO +70° C; 储存温度: -30° C TO +80° C;
- 所有材料符合 "RoHS" 要求。



CTP PIN	定义
1	GND
2	VOID28V
3	NC
4	RESET
5	NC
6	NC
7	SCL
8	SDA
9	INT
10	GND

产品RFPC弯折示意图
RFPC弯折出货

VER.	01	SYMBOL	AMENDMENT	SIGN	DATE
		▲	背光增加2颗灯(资讯新开模)	WJ	2018.01.31
			First issue	邓瑞林	2017.07.24

DRAWN	ME. CHECKED
EE. CHECKED	APPROVED

TITLE
MODULE SPEC.

优奕视界
VIEWE

深圳市优奕视界有限公司
SHENZHEN VIEWE TECHNOLOGY CO., LTD